

AL-RED

Electrobombas centrífugas en acero inoxidable

AL-RED -4

Cuerpo bomba: **acero inoxidable AISI 304**

Rodete: **acero inoxidable AISI 304**

Eje: **acero inoxidable AISI 431**

AL-RED -6

Corpo bomba: **acero inoxidable AISI 316L**

Girante: **acero inoxidable AISI 316L**

Albero: **acero inoxidable AISI 316L**



 Agua limpia

 Utilizo doméstico

 Utilizo agrícola

 Utilizo industrial

CAMPO DE PRESTACIONES

- Caudal máximo **180 l/min** (10.8 m³)
- Máxima altura manométrica **60 m**

LIMITES DE UTILIZO

- Altura de aspiración manométrica hasta **7 m**
- Temperatura del líquido de **-10 °C** hasta **+90 °C**
- Temperatura ambiente hasta **+40 °C**
- Presión máxima en el cuerpo de la bomba:
 - **6 bar** para AL-RED 600-610-620 -4
AL-RED 600-610-620 -6
 - **8 bar** para AL-RED 650-660-670-650M-660M-670M -4
AL-RED 650-660-670-650M-660M-670M -6
- Funcionamiento continuo **S1**

EJECUCION Y NORMAS DE SEGURIDAD

EN 60335-1
IEC 60335-1
CEI 61-150

EN 60034-1
IEC 60034-1
CEI 2-3



REGLAMENTO (UE) N. 547/2012

CERTIFICACIONES

Empresa con sistema de gestión certificado DNV
ISO 9001: CALIDAD
ISO 14001: AMBIENTE



UTILIZOS E INSTALACIONES

Son recomendadas para bombear agua limpia y líquidos químicamente no agresivos con los materiales que constituyen la bomba. Por sus características constructivas, éstas bombas centrífugas son aconsejadas para el utilizo en el sector doméstico, agrícola e industrial. Todos los componentes en contacto con el líquido bombeado son en acero inox AISI 304 o AISI 316L para garantizar una higiene total y una alta resistencia a la corrosión. La instalación se debe realizar en lugares cerrados o protegidos de la intemperie.

PATENTES - MARCAS - MODELOS

- AL-RED® Marca registrada n. 0001575587

EJECUCION BAJO PEDIDO

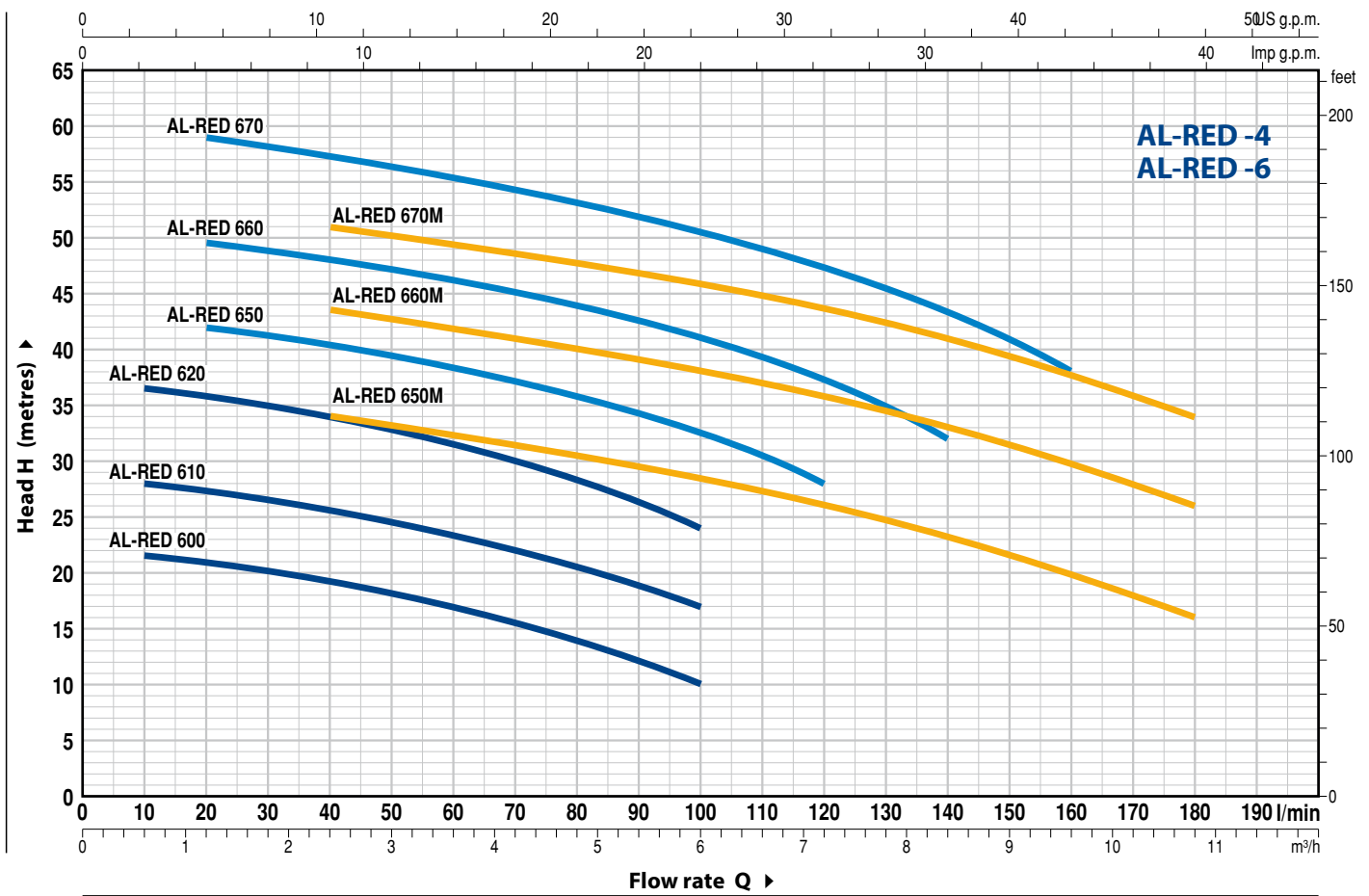
- Sello mecánico especial
- Otros voltajes o frecuencia 60 Hz
- Protección IP X5 para AL-RED 650-660-670-650M-660M-670M

GARANTIA

2 años según nuestras condiciones generales de venta

CURVAS Y DATOS DE PRESTACIONES

60 Hz n = 3450 min⁻¹ HS = 0 m



MODELO		POTENCIA (P ₂)		Q	H metros												
Monofásica	Trifásica	kW	HP ▲		m ³ /h	0	0.6	1.2	2.4	3.6	4.8	6	7.2	8.4	9.6	10.8	
				l/min	0	10	20	40	60	80	100	120	140	160	180		
AL-REDm 600-4	AL-RED 600-4	0.37	0.50	H metros	IE2	22	21.5	21	19.5	17	14	10					
AL-REDm 600-6	AL-RED 600-6																
AL-REDm 610-4	AL-RED 610-4	0.60	0.85			28.5	28	27.5	25.5	23.5	20.5	17					
AL-REDm 610-6	AL-RED 610-6																
AL-REDm 620-4	AL-RED 620-4	0.75	1			37	36.5	36	34	31.5	28.5	24					
AL-REDm 620-6	AL-RED 620-6																
AL-REDm 650-4	AL-RED 650-4	1.1	1.5			43.5	-	42	40.5	38.5	36	32.5	28				
AL-REDm 650-6	AL-RED 650-6																
AL-REDm 660-4	AL-RED 660-4	1.5	2			51	-	49.5	48	46	44	41	37	32			
AL-REDm 660-6	AL-RED 660-6																
AL-REDm 670-4	AL-RED 670-4	2.2	3			60	-	59	57	55.5	53	50.5	47	43.5	38		
AL-REDm 670-6	AL-RED 670-6																
AL-REDm 650M-4	AL-RED 650M-4	1.1	1.5	36	-	-	34	32.5	30.5	28.5	26	23	20	16			
AL-REDm 650M-6	AL-RED 650M-6																
AL-REDm 660M-4	AL-RED 660M-4	1.5	2	46	-	-	43.5	42	40	38	36	33	30	26			
AL-REDm 660M-6	AL-RED 660M-6																
AL-REDm 670M-4	AL-RED 670M-4	2.2	3	53	-	-	51	49.5	48	46	43.5	41	37.5	34			
AL-REDm 670M-6	AL-RED 670M-6																

Q = Caudal H = Altura manométrica total HS = Altura de aspiración

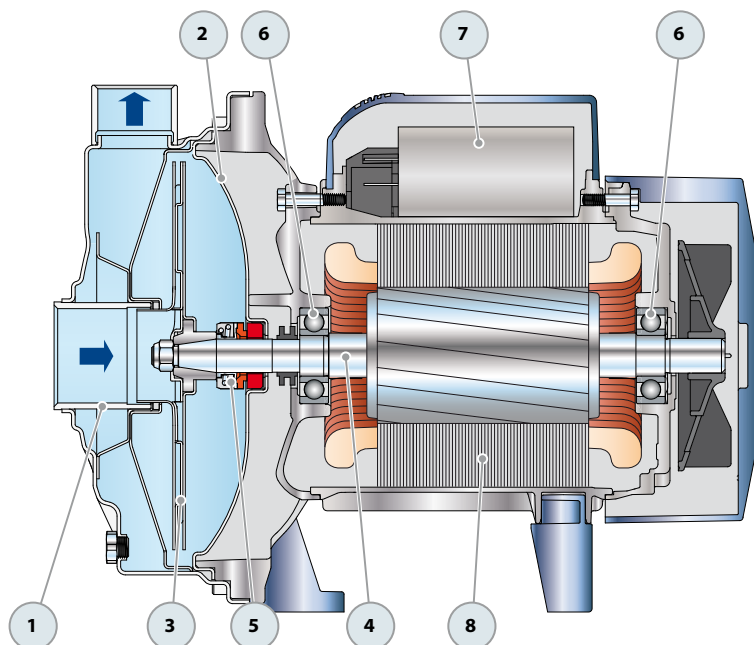
Tolerancia de las curvas de prestación según EN ISO9906 Grado 3B..

▲ Clase de rendimiento del motor trifásico (IEC 60034-30-1)

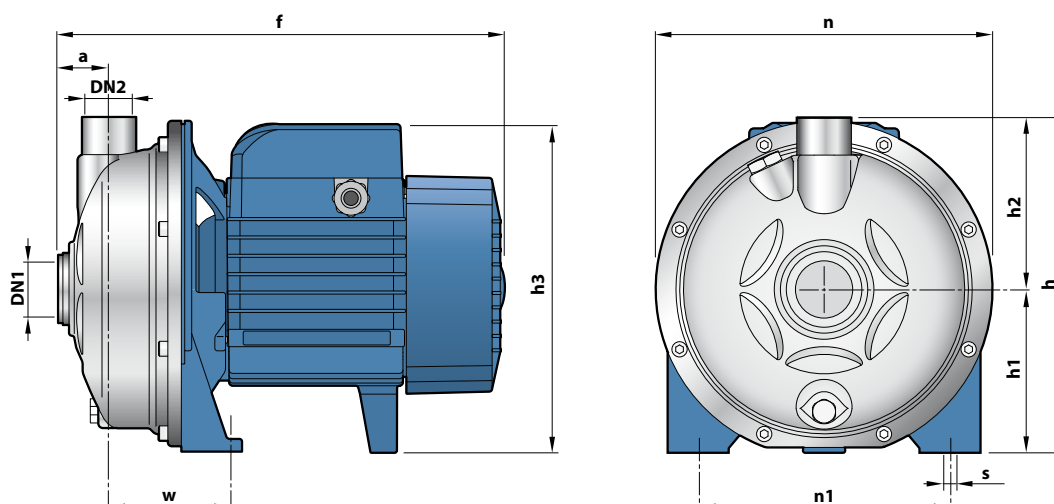
AL-RED -4

POS. COMPONENTE CARACTERISTICAS CONSTRUCTIVAS

1	CUERPO BOMBA	Acero inoxidable AISI 304						
2	TAPA	Acero inoxidable AISI 304						
3	RODETE	Acero inoxidable AISI 304						
4	EJE MOTOR	Acero inoxidable AISI 431						
5	SELLO MECANICO	Electrobomba	Sello	Eje	Materiales			
		<i>Modelo</i>	<i>Modelo</i>	<i>Diámetro</i>	<i>Anillo fijo</i>	<i>Anillo móvil</i>	<i>Elastómero</i>	<i>Resorte</i>
		AL-RED 600-4, 610-4	AR-12	Ø 12 mm	Cerámica	Grafito	NBR	AISI 304
		AL-RED 620-4	AR-14	Ø 14 mm	Cerámica	Grafito	NBR	AISI 304
		AL-RED 650-4, 650M-4						
		AL-RED 660-4, 660M-4	FN-18	Ø 18 mm	Grafito	Cerámica	NBR	AISI 316
		AL-RED 670-4, 670M-4						
6	RODAMIENTOS	Electrobomba	Modelo					
		AL-RED 600-4, 610-4	6201 ZZ / 6201 ZZ					
		AL-RED 620-4	6203 ZZ / 6203 ZZ					
		AL-RED 650-4, 650M-4						
		AL-RED 660-4, 660M-4	6204 ZZ / 6204 ZZ					
		AL-RED 670-4, 670M-4						
7	CONDENSATORE	Electrobomba	Capacidad					
		<i>Modelo</i>	<i>(220 V)</i>	<i>(110 V or 127 V)</i>				
		AL-REDm 600 -4	10 µF - 450 VL	25 µF - 250 VL				
		AL-REDm 610 -4	14 µF - 450 VL	25 µF - 250 VL				
		AL-REDm 620 -4	20 µF - 450 VL	60 µF - 300 VL				
		AL-REDm 650-4, 650M-4	25 µF - 450 VL	60 µF - 250 VL				
		AL-REDm 660-4, 660M-4	31.5 µF - 450 VL	60 µF - 250 VL				
		AL-REDm 670-4, 670M-4	50 µF - 450 VL	80 µF - 250 VL				
8	MOTOR ELECTRICO	AL-RED m: monofásica 220 V - 60 Hz con protección térmica incorporada en el bobinado.						
		AL-RED: trifásica 220/380 V - 60 Hz o 220/440 V - 60 Hz.						
		<p>⇒ Las electrobombas trifásicas están equipadas con motores de alto rendimiento en clase IE2 hasta P₂=0.60 kW y en clase IE3 desde P₂=0.75 kW (IEC 60034-30-1)</p> <p>– Aislamiento: clase F</p> <p>– Protección: IP X4</p>						



DIMENSIONES Y PESOS



MODELO		BOCAS		DIMENSIONES mm									
Monofásica	Trifásica	DN1	DN2	a	f	h	h1	h2	h3	n	n1	w	s
AL-REDm 600-4	AL-RED 600-4	1 1/4"	1"	31.5	260	185.5	92	93.5	183	182	120	68.5	9
AL-REDm 610-4	AL-RED 610-4												
AL-REDm 620-4	AL-RED 620-4			33.5	295	219	107	112	218 *	221	165	80.5	9.5
AL-REDm 650-4	AL-RED 650-4												
AL-REDm 660-4	AL-RED 660-4			33.5	368	237.5	120	117.5	251	245	180	86.5	11
AL-REDm 670-4	AL-RED 670-4												
AL-REDm 650M-4	AL-RED 650M-4												
AL-REDm 660M-4	AL-RED 660M-4												
AL-REDm 670M-4	AL-RED 670M-4												

(*) h3=237 mm para versión monofásica en 110 V

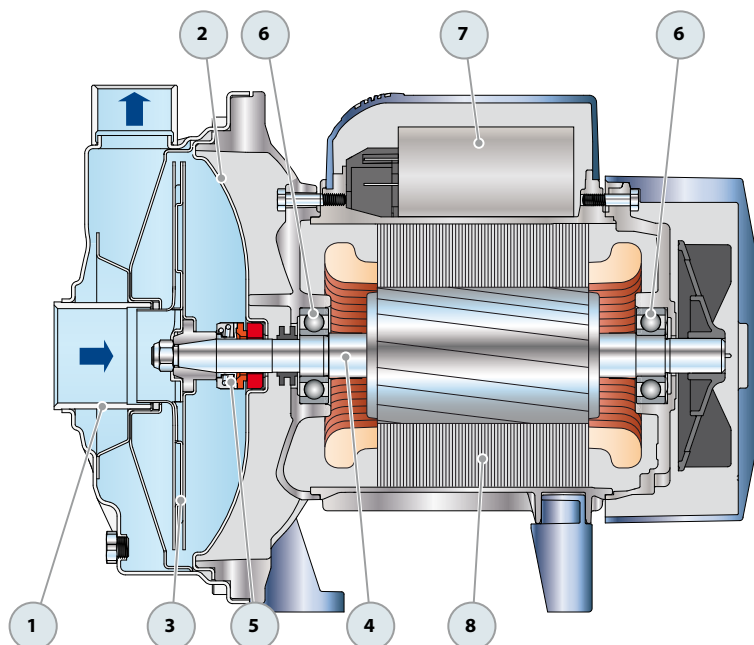
PALETIZADO

MODELO		PARA GRUPAJE	PARA CONTAINER
Monofásica	Trifásica	n° bombas	n° bombas
AL-REDm 600 -4	AL-RED 600 -4	96	144
AL-REDm 610 -4	AL-RED 610 -4	96	144
AL-REDm 620 -4	AL-RED 620 -4	50	80
AL-REDm 650-4, 650M-4	AL-RED 650-4, 650M-4	45	63
AL-REDm 660-4, 660M-4	AL-RED 660-4, 660M-4	45	63
AL-REDm 670-4, 670M-4	-	45	-
-	AL-RED 670-4, 670M-4	-	-

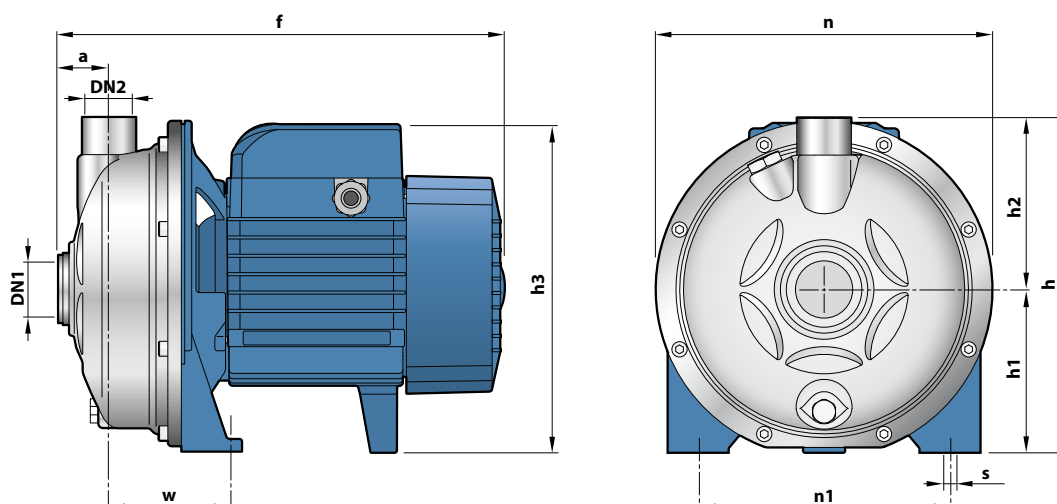
AL-RED -6

POS. COMPONENTE CARACTERISTICAS CONSTRUCTIVAS

1	CUERPO BOMBA	Acero inoxidable AISI 316L						
2	TAPA	Acero inoxidable AISI 316L						
3	RODETE	Acero inoxidable AISI 316L						
4	EJE MOTOR	Acero inoxidable AISI 316L						
5	SELLO MECANICO	Electrobomba	Sello	Eje	Materiales			
		<i>Modelo</i>	<i>Modelo</i>	<i>Diámetro</i>	<i>Anillo fijo</i>	<i>Anillo móvil</i>	<i>Elastómero</i>	<i>Resorte</i>
		AL-RED 600-6, 610-6	AR-12ST6	Ø 12 mm	Cerámica	Grafito	NBR	AISI 304
		AL-RED 620-6	AR-14ST6	Ø 14 mm	Cerámica	Grafito	NBR	AISI 304
		AL-RED 650-6, 650M-6						
		AL-RED 660-6, 660M-6	FN-18ST6	Ø 18 mm	Grafito	Cerámica	NBR	AISI 316
		AL-RED 670-6, 670M-6						
6	RODAMIENTOS	Electrobomba	Modelo					
		AL-RED 600-4, 610-6	6201 ZZ / 6201 ZZ					
		AL-RED 620-6	6203 ZZ / 6203 ZZ					
		AL-RED 650-6, 650M-6						
		AL-RED 660-6, 660M-6	6204 ZZ / 6204 ZZ					
		AL-RED 670-6, 670M-6						
7	CONDENSATORE	Electrobomba	Capacidad					
		<i>Modelo</i>	<i>(220 V)</i>	<i>(110 V or 127 V)</i>				
		AL-REDm 600 -6	10 µF - 450 VL	25 µF - 250 VL				
		AL-REDm 610 -6	14 µF - 450 VL	25 µF - 250 VL				
		AL-REDm 620 -6	20 µF - 450 VL	60 µF - 300 VL				
		AL-REDm 650-6, 650M-6	25 µF - 450 VL	60 µF - 250 VL				
		AL-REDm 660-6, 660M-6	31.5 µF - 450 VL	60 µF - 250 VL				
		AL-REDm 670-6, 670M-6	50 µF - 450 VL	80 µF - 250 VL				
8	MOTOR ELECTRICO	AL-RED m: monofásica 220 V - 60 Hz con protección térmica incorporada en el bobinado.						
		AL-RED: trifásica 220/380 V - 60 Hz o 220/440 V - 60 Hz.						
		<p>⇒ Las electrobombas trifásicas están equipadas con motores de alto rendimiento en clase IE2 hasta P₂=0.60 kW y en clase IE3 desde P₂=0.75 kW (IEC 60034-30-1)</p> <p>– Aislamiento: clase F</p> <p>– Protección: IP X4</p>						



DIMENSIONES Y PESOS



MODELO		BOCAS		DIMENSIONES mm									
Monofásica	Trifásica	DN1	DN2	a	f	h	h1	h2	h3	n	n1	w	s
AL-REDm 600-6	AL-RED 600-6	1 1/4"	1"	31.5	260	185.5	92	93.5	183	182	120	68.5	9
AL-REDm 610-6	AL-RED 610-6												
AL-REDm 620-6	AL-RED 620-6			33.5	295	219	107	112	218 *	221	165	80.5	9.5
AL-REDm 650-6	AL-RED 650-6												
AL-REDm 660-6	AL-RED 660-6			33.5	368	237.5	120	117.5	251	245	180	86.5	11
AL-REDm 670-6	AL-RED 670-6												
AL-REDm 650M-6	AL-RED 650M-6												
AL-REDm 660M-6	AL-RED 660M-6												
AL-REDm 670M-6	AL-RED 670M-6			368/388									

(*) h3=237 mm para versión monofásica en 110 V

PALETIZADO

MODELO		PARA GRUPAJE	PARA CONTAINER
Monofásica	Trifásica	n° bombas	n° bombas
AL-REDm 600 -6	AL-RED 600 -6	96	144
AL-REDm 610 -6	AL-RED 610 -6	96	144
AL-REDm 620 -6	AL-RED 620 -6	50	80
AL-REDm 650-6, 650M-6	AL-RED 650-6, 650M-6	45	63
AL-REDm 660-6, 660M-6	AL-RED 660-6, 660M-6	45	63
AL-REDm 670-6, 670M-6	-	45	-
-	AL-RED 670-6, 670M-6	-	-

AL-RED

Electrobombas centrífugas en acero inoxidable

-  Agua limpia
-  Utilizo doméstico
-  Utilizo agrícola
-  Utilizo industrial



CAMPO DE PRESTACIONES

- Caudal máximo **180 l/min** (10.8 m³/h)
- Máxima altura manométrica **32 m**

LIMITES DE UTILIZO

- Altura de aspiración manométrica hasta **7 m**
- Temperatura del líquido de **-10 °C** hasta **+90 °C**
- Temperatura ambiente de **-10 °C** hasta **+40 °C**
- Presión máxima en el cuerpo de la bomba **4 bar**
- Funcionamiento continuo **S1**

EJECUCION Y NORMAS DE SEGURIDAD

EN 60335-1
IEC 60335-1
CEI 61-150

EN 60034-1
IEC 60034-1
CEI 2-3



CERTIFICACIONES

Empresa con sistema de gestión certificado DNV
ISO 9001: CALIDAD
ISO 14001: AMBIENTE

UTILIZOS E INSTALACIONES

Son recomendadas para bombear agua limpia, sin partículas abrasivas y líquidos químicamente no agresivos con los materiales que constituyen la bomba.

Por las características constructivas, ésta bomba centrífuga es aconsejada para el utilizo en el sector doméstico, agrícola e industrial. Todos los componentes en contacto con el líquido bombeado son en acero inox AISI 304 para garantizar una higiene total y una alta resistencia a la corrosión.

La instalación se debe realizar en lugares cerrados o protegidos de la intemperie.

PATENTES - MARCAS - MODELOS

- Marca registrada nº 0001575587 AL-RED®

EJECUCION BAJO PEDIDO

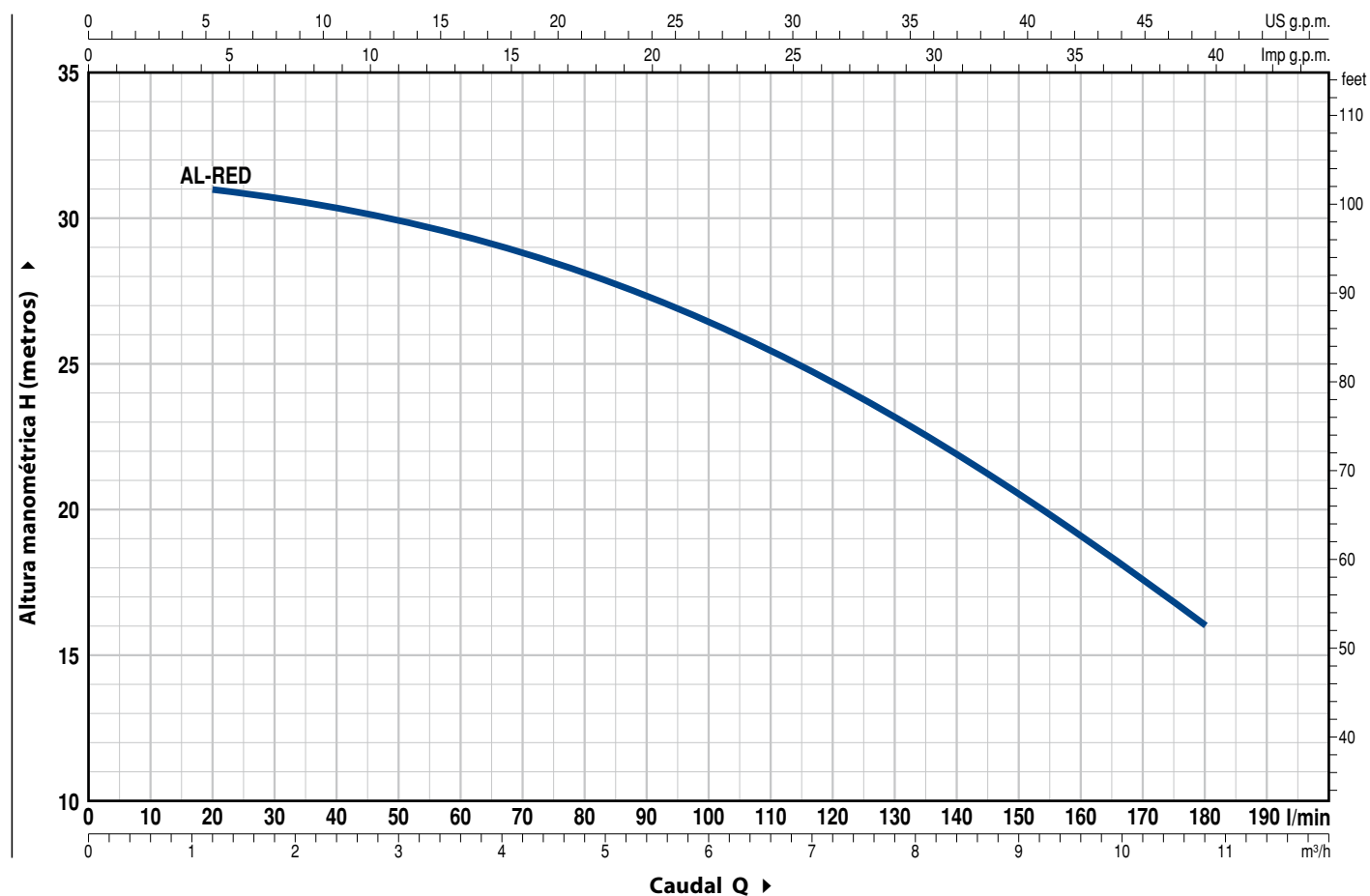
- Cuerpo bomba con bocas roscadas NPT ANSI B 1.20.1
- Sello mecánico especial
- Eje motor en acero inoxidable EN 10088-3 - 1.4401 (AISI 316)
- Otros voltajes
- Protección IP X5

GARANTIA

2 años según nuestras condiciones generales de venta

CURVAS Y DATOS DE PRESTACIONES

60 Hz n= 3450 rpm HS= 0 m



MODELO		POTENCIA (P ₂)		Q	Caudal									
Monofásica	Trifásica	kW	HP		m ³ /h	0	1.2	2.4	3.6	4.8	6	7.2	8.4	9.6
				l/min	0	20	40	60	80	100	120	140	160	180
AL-RED 135m	AL-RED 135	0.75	1	H metros	32	31	30.5	29.5	28.1	26.4	24.4	22	19.3	16

Q = Caudal H = Altura manométrica total HS = Altura de aspiración

Tolerancia de las curvas de prestación según EN ISO9906 Grado 3B.

POS. COMPONENTE CARACTERISTICAS CONSTRUCTIVAS

1 CUERPO BOMBA Acero inoxidable AISI 304 con bocas roscadas ISO 228/1

2 TAPA Acero inoxidable AISI 304

3 RODETE Acero inoxidable AISI 304

4 EJE MOTOR Acero inoxidable EN 10088-3 - 1.4104

5 SELLO MECANICO	<i>Sello</i>	<i>Eje</i>	<i>Materiales</i>		
	<i>Modelo</i>	<i>Diámetro</i>	<i>Anillo fijo</i>	<i>Anillo móvil</i>	<i>Elastómero</i>
	AR-14	Ø 14 mm	Cerámica	Grafito	NBR

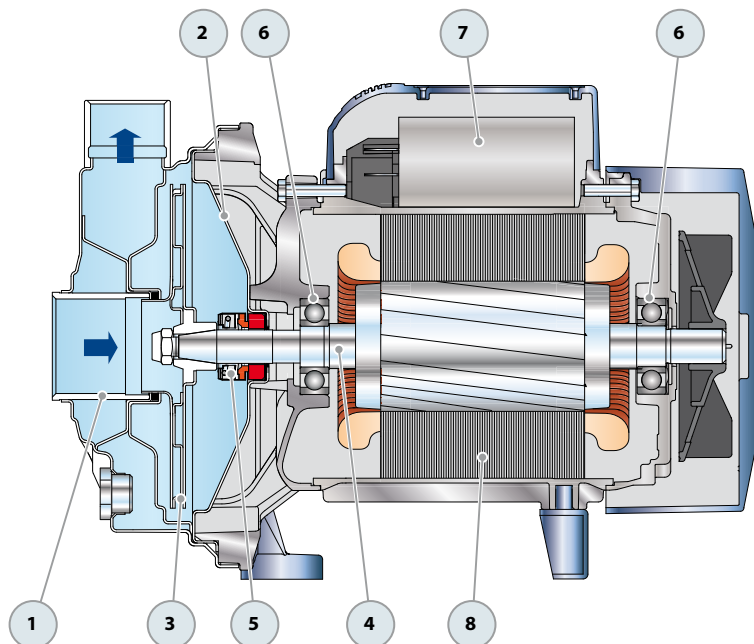
6 RODAMIENTOS **6203 ZZ / 6203 ZZ**

7 CONDENSADOR	<i>Capacidad</i>	
	<i>(220 V)</i>	<i>(110 V o 127 V)</i>
	25 µF - 450 VL	60 µF - 300 VL

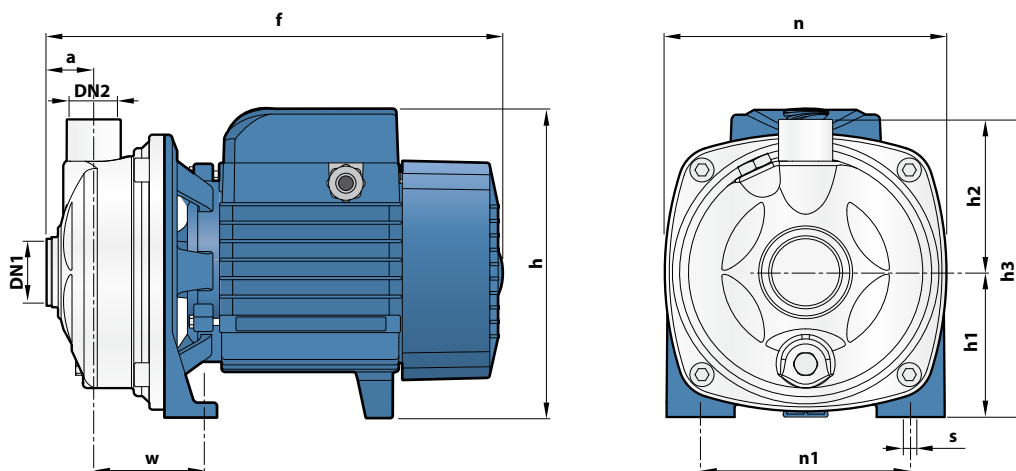
8 MOTOR ELECTRICO **AL-RED 135m:** monofásica 220 V - 60 Hz con protección térmica incorporada en el bobinado.
AL-RED 135: trifásica 220/380 V - 60 Hz o 220/440 V - 60 Hz.

⇒ **La electrobomba trifase está equipada con motor de alto rendimiento en clase IE2 (IEC 60034-30)**

- Aislamiento: clase F
- Protección: IP X4



DIMENSIONES Y PESOS



MODELO		BOCAS		DIMENSIONES mm										kg	
Monofásica	Trifásica	DN1	DN2	a	f	h	h1	h2	h3	n	n1	w	s	1~	3~
AL-RED 135m	AL-RED 135	1¼"	1"	31	296	206 *	97	103	200	186	135	73.5	10	9.1	9.0

(*) h=225 mm para versión monofásica en 110 V o 127 V

CONSUMO EN AMPERIOS

MODELO	TENSION		
	220 V	110 V	127 V
AL-RED 135m	7.0 A	13.2 A	12.3 A

MODELO	TENSION			
	220 V	380 V	220 V	440 V
AL-RED 135	3.5 A	2.0 A	4.2 A	2.5 A